

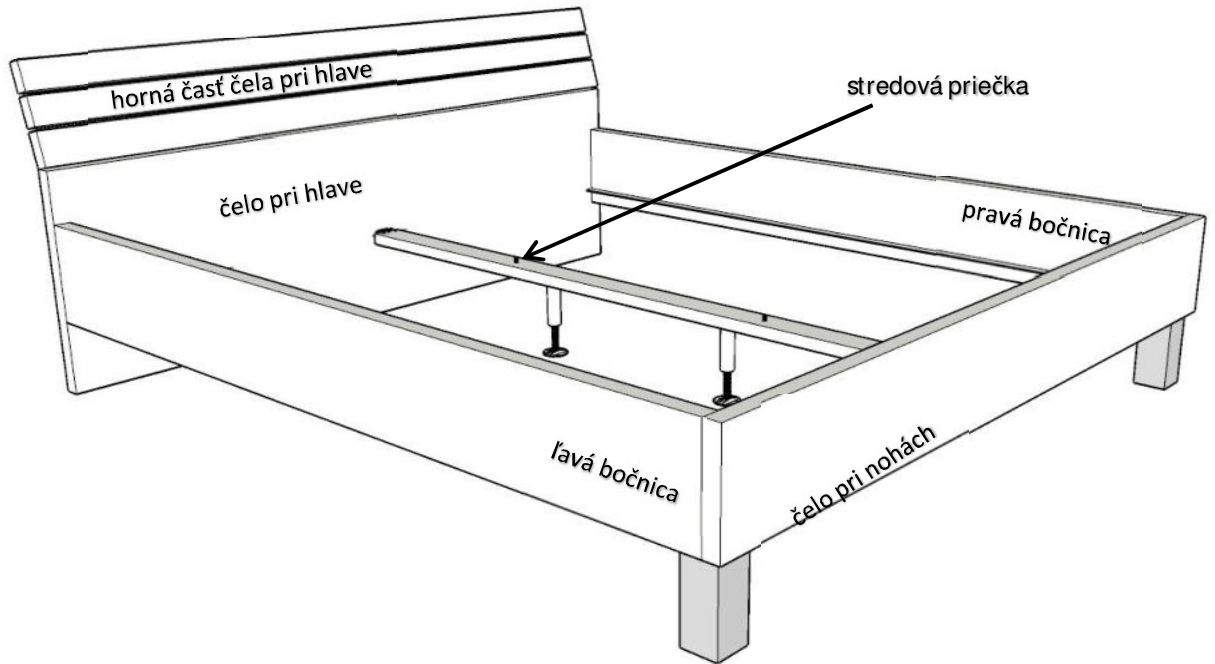
MONTÁŽNY NÁVOD

LORA MAXI

Pripravte si:

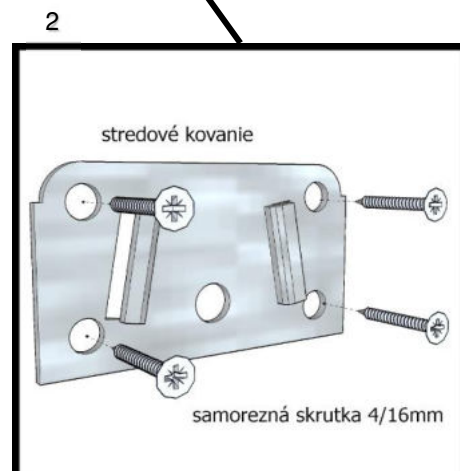
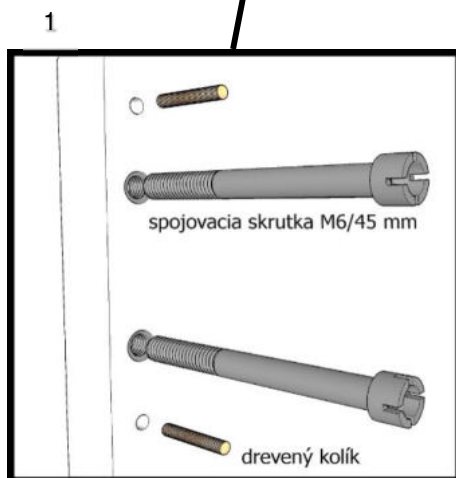
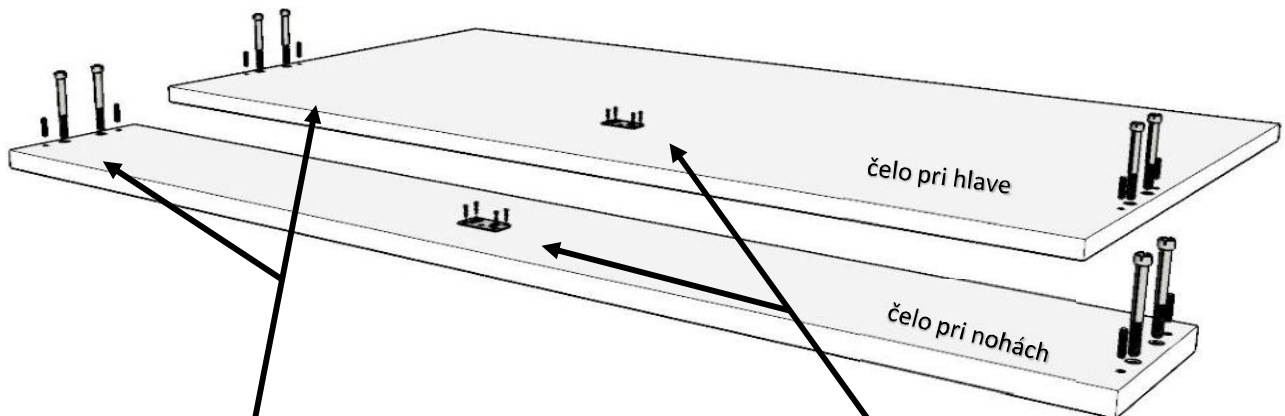


kladivo
plochý skrutkovač
krížový skrutkovač
imbusový kľúč 4 mm



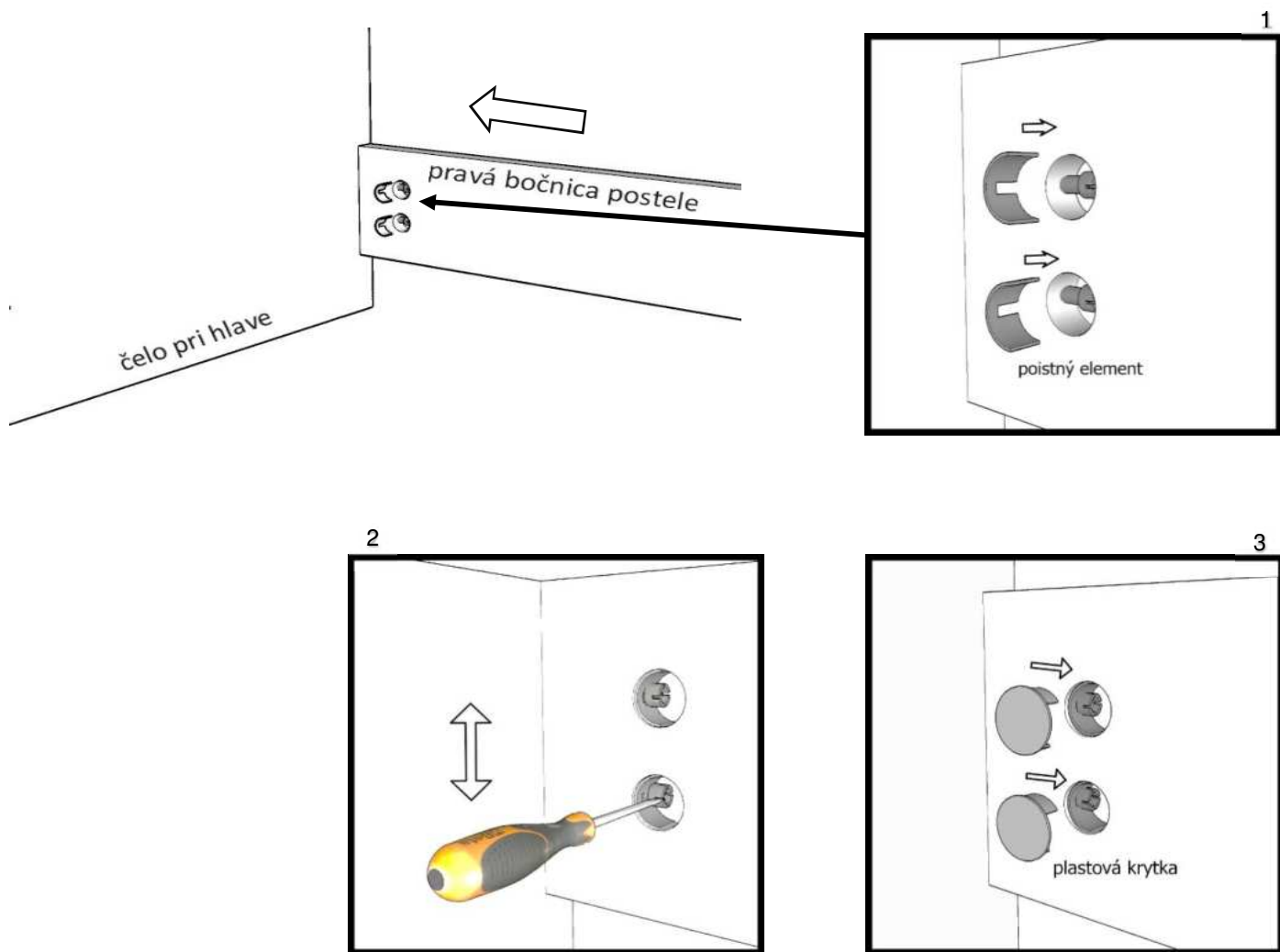
1. KROK

- 1) Do predvrtaných otvorov na čelách postele vložíme drevené kolíky, ktoré zľahka zatlačíme. Potom zaskrutkujeme spojovacie skrutky M6/45 mm do hĺbky 1 cm. Nedoťahujeme!
- 2) Pomocou samorezných skrutiek 4/16 mm do stredu každého čela postele namontujeme stredové kovanie.



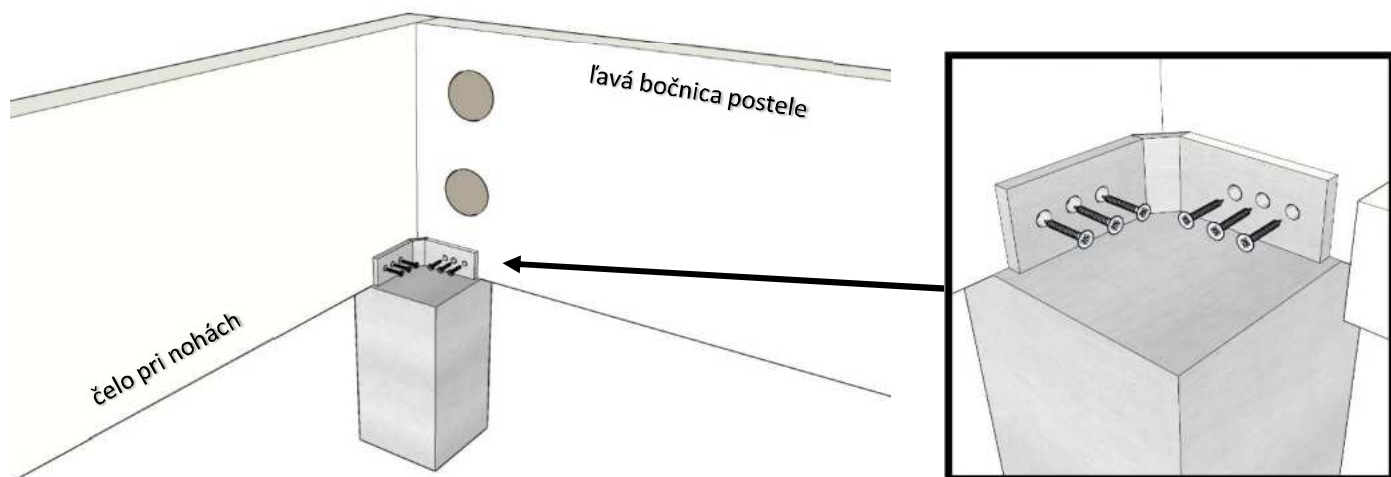
2. KROK

Pravú bočnicu spojíme s čelom pri hlave. Spojovaciú skrutku zaistíme poistným elementom a dotiahneme skrutkovačom. Prekryjeme plastovou krytkou a celý postup zopakujeme s ľavou bočnicou a čelom pri nohách.



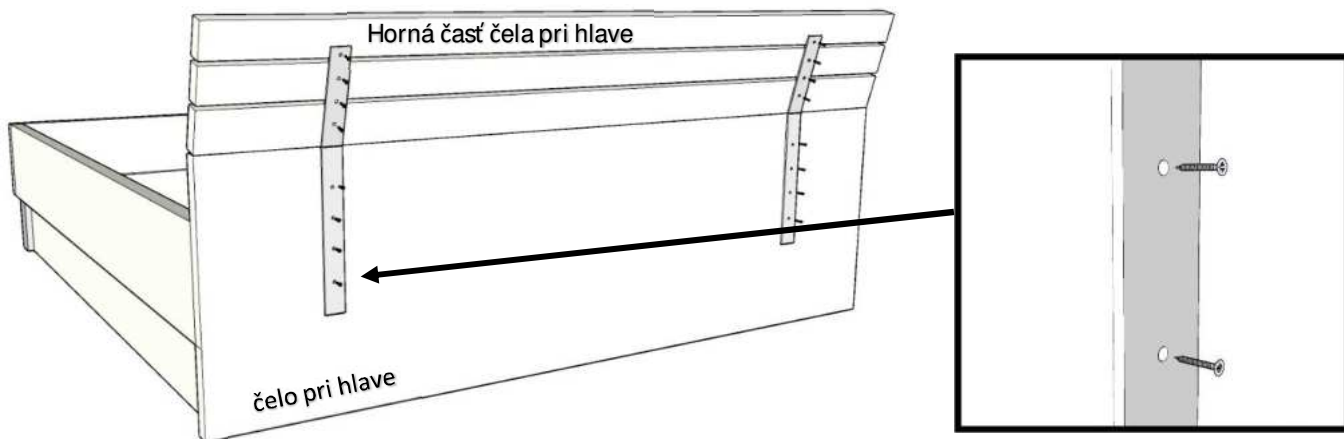
3. KROK

Nohy postele priskrutkujem k bočnici a celu postele pri nohách samoreznými skrutkami 6/25 mm



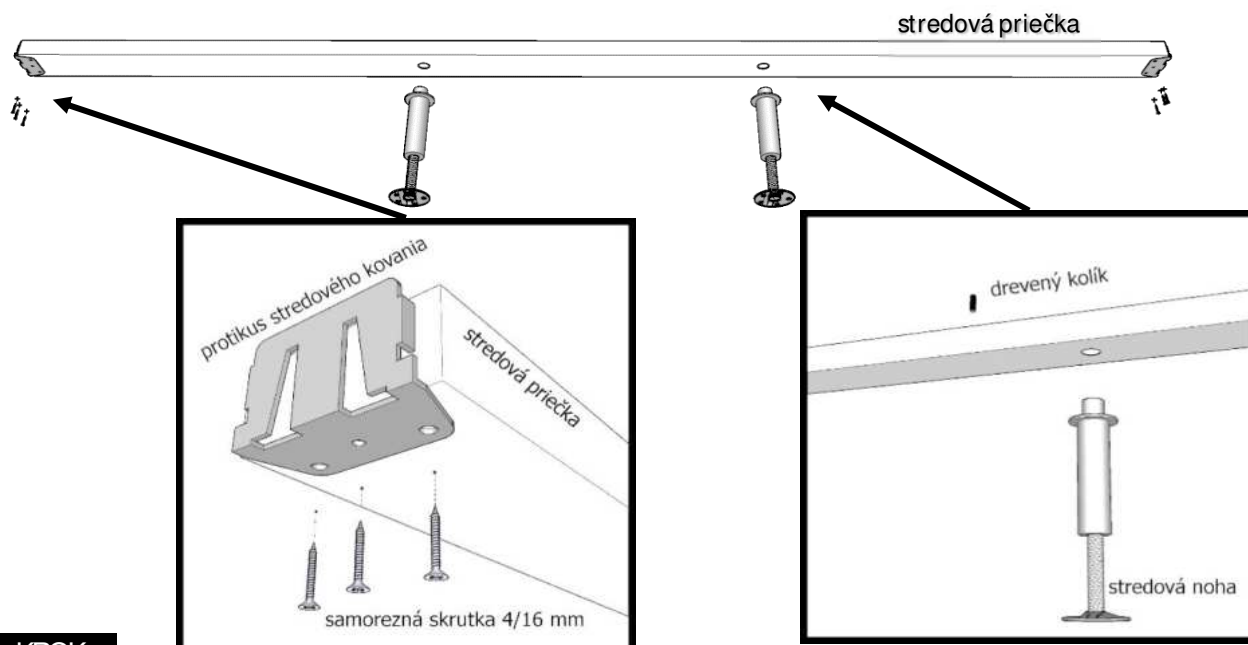
4. KROK

Hornú časť čela pri hlave spojíme konzolami samoreznými skrutkami 6/25 mm



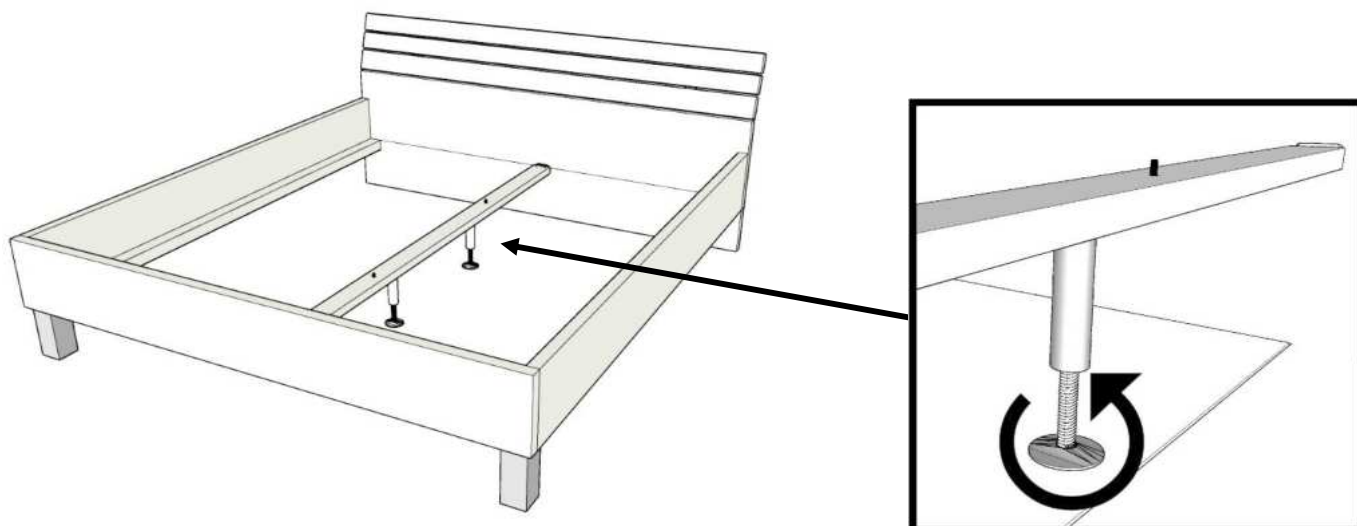
5. KROK

Pomocou samorezných skrutiek 4/16 mm namontujeme protikus stredového kovania na oba konce stredovej priečky. Do predvrtaných otvorov na spodnej strane nasadíme stredové nohy a zhora vložíme drevené kolíky.



6. KROK

Stredovú priečku vložíme do postele a upravíme výšku nožičiek vytočením spodnej časti.



Gratulujeme vám, posteľ ste úspešne zmontovali.

Dobrá rada na záver:

Ak potrebujete posteľ premiestniť, nikdy ju neposúvajte po zemi. Mohli by ste poškodiť nožičky a spojovacie kovania. Posteľ je nutné opäť rozobrať a zmontovať na požadovanom mieste.

Prajeme vám pekné sny a tešíme sa na ďalší nákup z našej ponuky drevolux.sk

Montážny balíček obsahuje: (pre rozmer posteľe 200x180 cm)

14 ks		skrutka 4/ 16 mm	2 ks		stredové kovanie
26 ks		skrutka 6/ 25 mm	2 ks		protikus stredového kovania
8 ks		spojovacia skrutka M6/45 mm	8 ks		poistný element
6 ks		drevený kolík	8 ks		krytka
2 ks		nábytkova skrutka M6/35 mm	2 ks		stredová noha

Poznámka: V závislosti od rozmerov posteľe sa môže obsah montážneho balíčka líšiť!