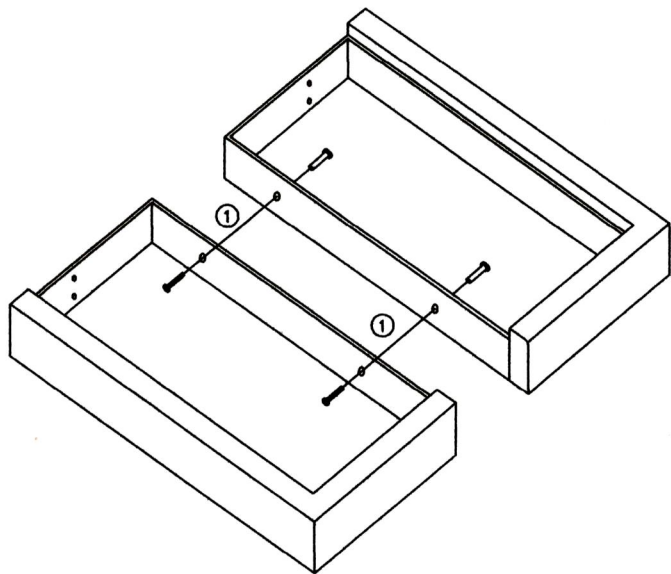


1



2 ks

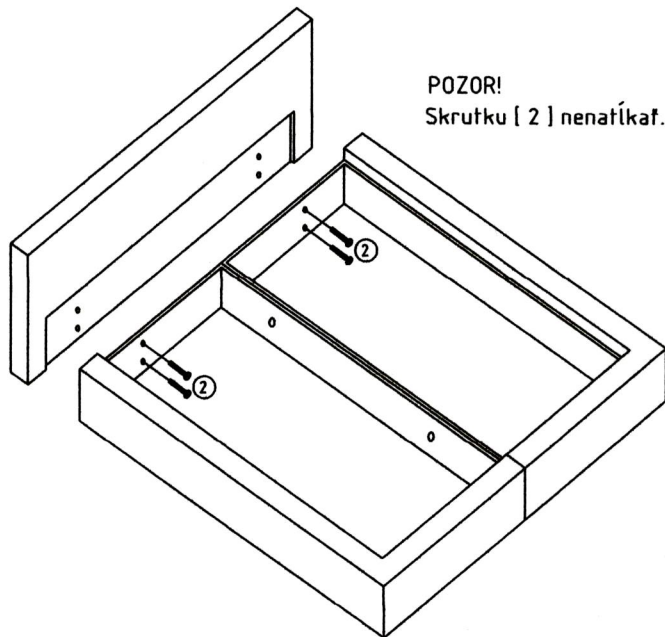


2



4 ks

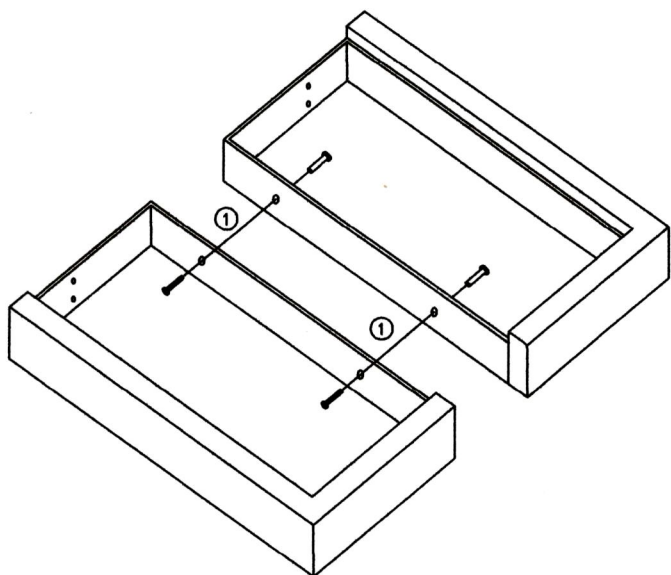
POZOR!
Skrutku [2] nenatíkat.



1



2 ks

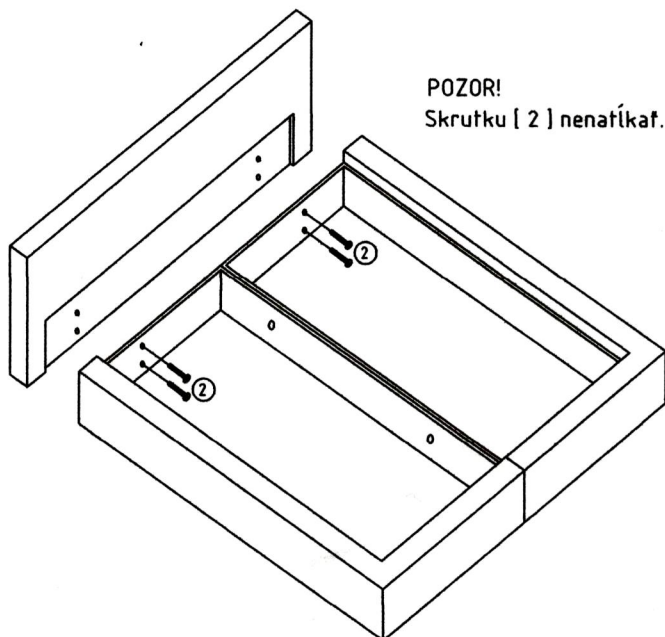


2

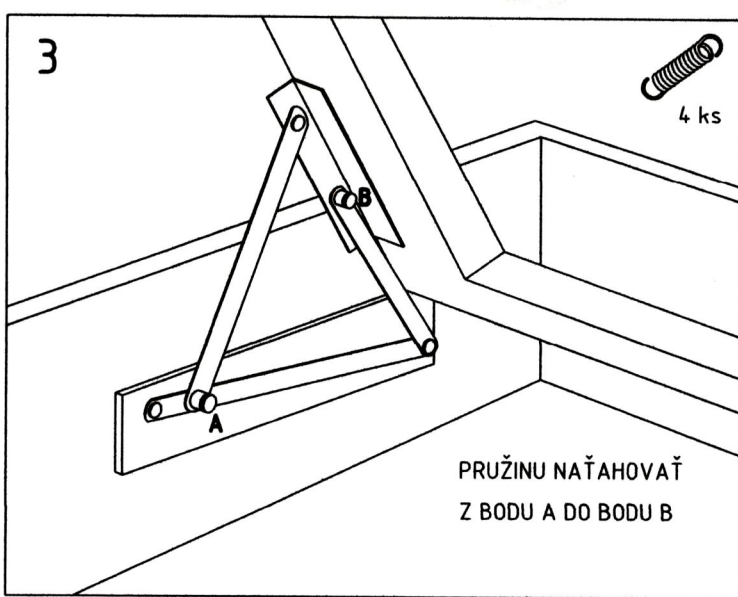


4 ks

POZOR!
Skrutku [2] nenatíkat.



3



PRUŽINU NAŤAHOVAŤ
Z BODU A DO BODU B




Návod na montáž postelí kolekcie SEGUM Tendence

1. Obe polovice postele a čelo vybaľte z ochrannej fólie až na mieste samotnej inštalácie. Pred začatím inštalácie skontrolujte obsah montážneho balíčka. Počas montáže dodržujte pokyny uvedené v montážnom návode a roštach postele.
2. Oba rošty vyklopte do hornej polohy a zabezpečte voči samovoľnému pádu. Postele priložte k sebe tak, aby otvory určené na spojenie postelí navzájom lícovali (viď. obr. č. 1). Na spojenie použite nábytkárske skrutky označené v návode.
3. Čelo priložte k zmontovanej posteli. Presvedčte sa, že otvory na spojenie postele s čelom navzájom lícujú (viď. obr. č. 2). Na spojenie použite skrutky označené v návode.
4. Na spodný čap kovania nasadíte pružinu. Presvedčte sa, že očko pružiny sedí v drážke čapu a napnite pružinu smerom nahor, pokiaľ nezapadne do drážky horného čapu kovania (viď. obr. č. 3)

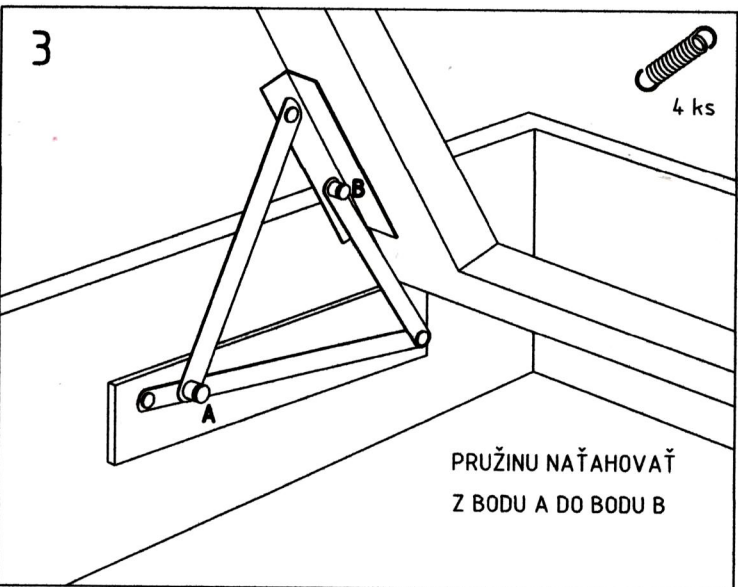
Dôležité:

- Montáž postele musia vykonávať 2 osoby. Hrozí poškodenie vlastného zdravia alebo súčastí postele!
- Úložný priestor postele je určený na odkladanie ľahkých predmetov (postelňa bielizeň) a má obmedzenú nosnosť - v žiadnom prípade počas montáže alebo užívania do postele nevstupujte a nekladajte ťažké predmety.
- Počas montáže postupujte podľa pokynov návodu, nepoužívajte hrubú silu a iné ako doporučené náradie.

OBSAH BALÍČKA - PACK CONTENT

- | | | |
|---|--|--|
| ① | ② | ③ |
| skrutka nábytkárska
binder screw
Ø8mm | skrutka
screw
Ø6x70 | pružina
tension spring |
|  2 ks |  4 ks |  4 ks |

3



PRUŽINU NAŤAHOVAŤ
Z BODU A DO BODU B




Návod na montáž postelí kolekcie SEGUM Tendence

1. Obe polovice postele a čelo vybaľte z ochrannej fólie až na mieste samotnej inštalácie. Pred začatím inštalácie skontrolujte obsah montážneho balíčka. Počas montáže dodržujte pokyny uvedené v montážnom návode a roštach postele.
2. Oba rošty vyklopte do hornej polohy a zabezpečte voči samovoľnému pádu. Postele priložte k sebe tak, aby otvory určené na spojenie postelí navzájom lícovali (viď. obr. č. 1). Na spojenie použite nábytkárske skrutky označené v návode.
3. Čelo priložte k zmontovanej posteli. Presvedčte sa, že otvory na spojenie postele s čelom navzájom lícujú (viď. obr. č. 2). Na spojenie použite skrutky označené v návode.
4. Na spodný čap kovania nasadíte pružinu. Presvedčte sa, že očko pružiny sedí v drážke čapu a napnite pružinu smerom nahor, pokiaľ nezapadne do drážky horného čapu kovania (viď. obr. č. 3)

Dôležité:

- Montáž postele musia vykonávať 2 osoby. Hrozí poškodenie vlastného zdravia alebo súčastí postele!
- Úložný priestor postele je určený na odkladanie ľahkých predmetov (postelňa bielizeň) a má obmedzenú nosnosť - v žiadnom prípade počas montáže alebo užívania do postele nevstupujte a nekladajte ťažké predmety.
- Počas montáže postupujte podľa pokynov návodu, nepoužívajte hrubú silu a iné ako doporučené náradie.

OBSAH BALÍČKA - PACK CONTENT

- | | | |
|---|--|--|
| ① | ② | ③ |
| skrutka nábytkárska
binder screw
Ø8mm | skrutka
screw
Ø6x70 | pružina
tension spring |
|  2 ks |  4 ks |  4 ks |