

MONTÁŽNY NÁVOD

ESTER BOX

ESTER MAXI BOX

Pripravte si:

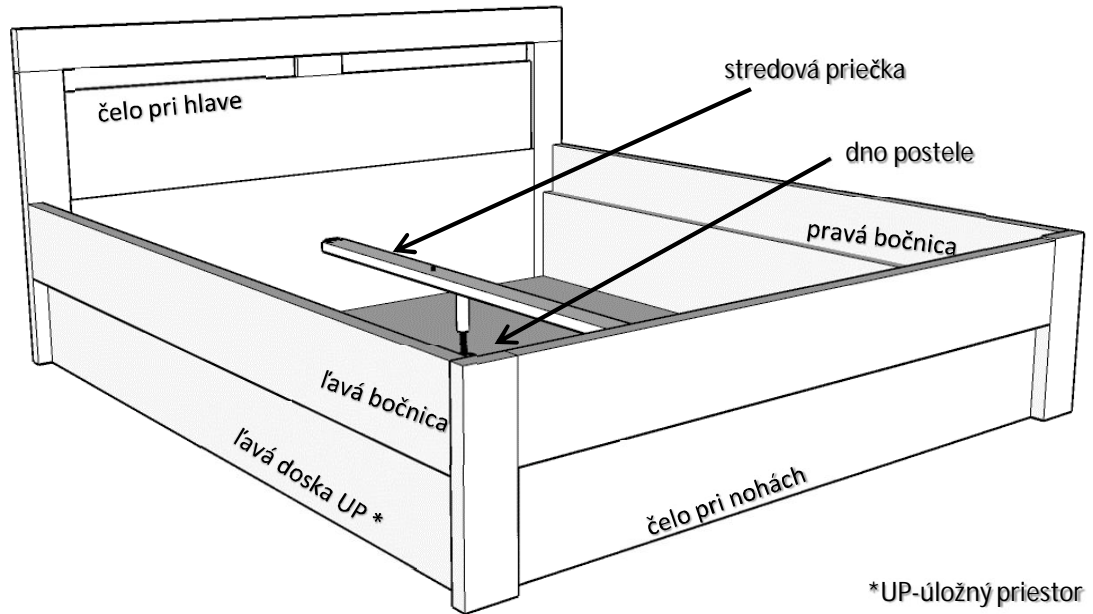


kladivo

plochy skrutkovač

krížový skrutkovač

imbusový kľúč

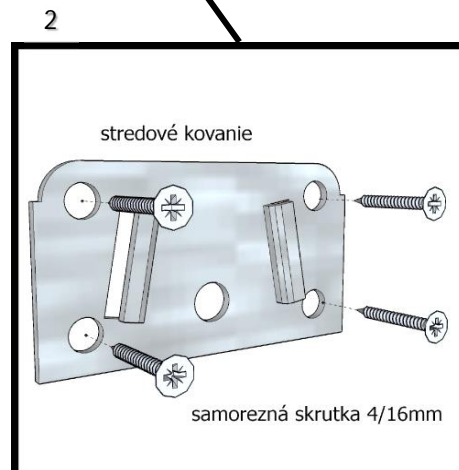
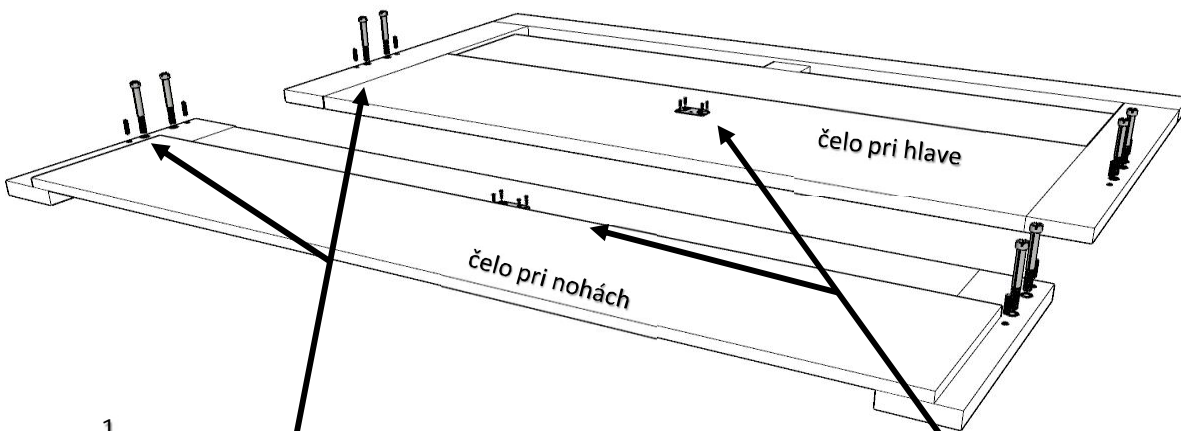


*UP-úložný priestor

1. KROK

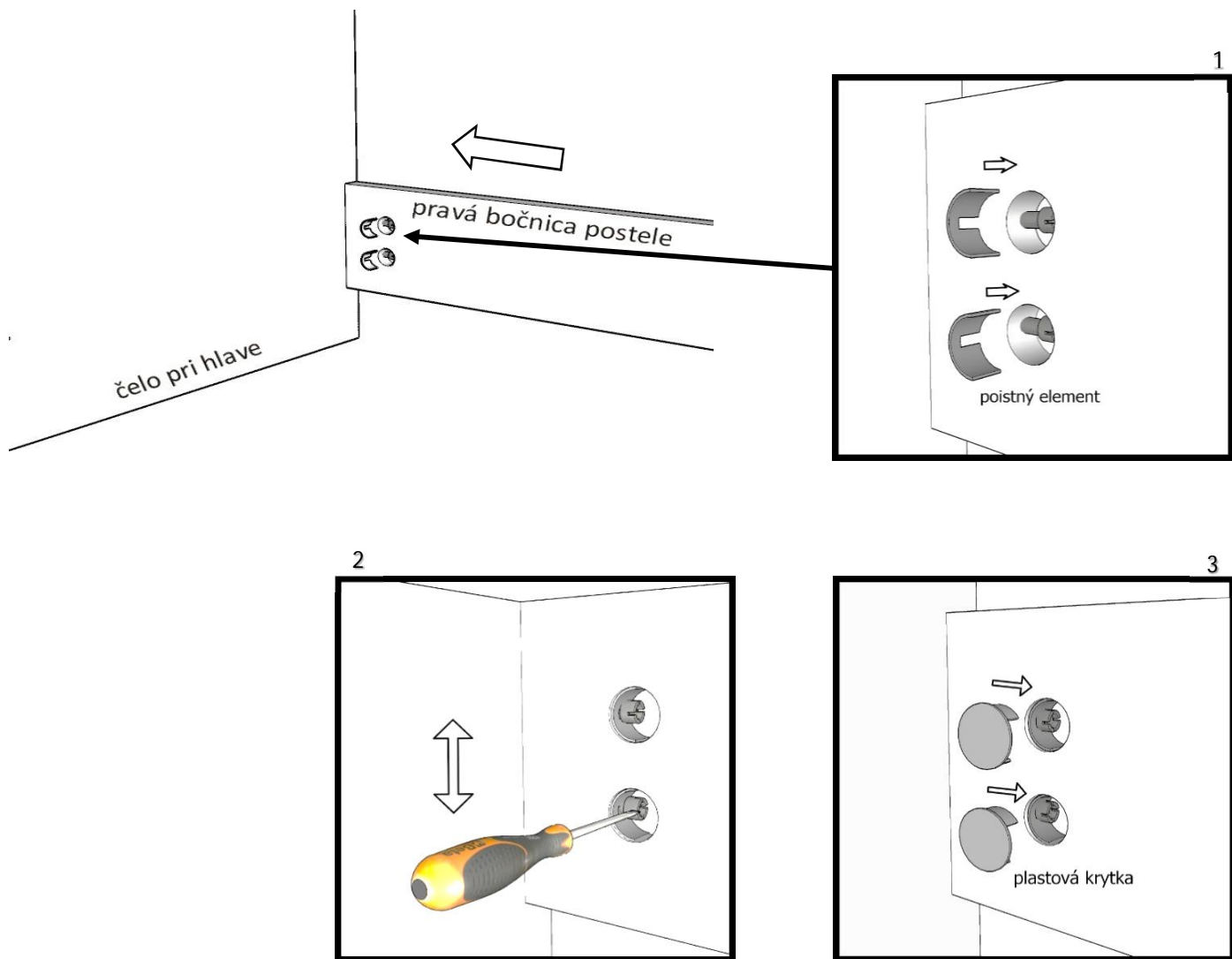
1) Do predvŕtaných otvorov na čelách posteľe vložíme drevené kolíky, ktoré zľahka zatlačíme. Potom zaskrutkujeme spojovacie skrutky M6/45 mm do hĺbky 1 cm. Nedoťahujeme!

2) Pomocou samorezných skrutiek 4/16 mm do stredu každého čela posteľe namontujeme stredové kovanie.



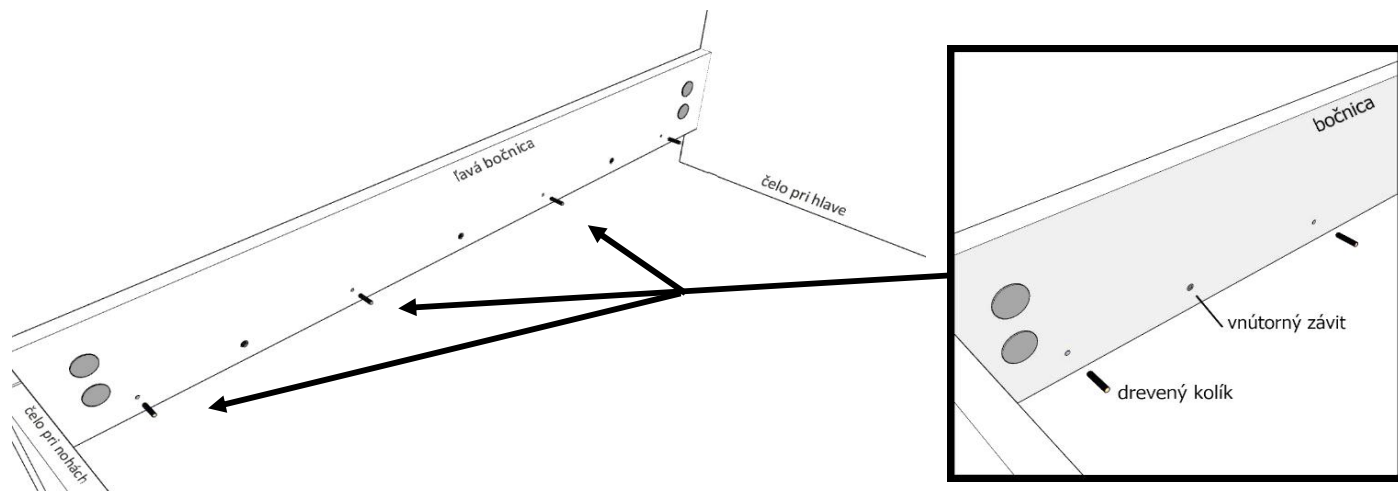
2. KROK

Pravú bočnicu spojíme s čelom pri hlave. Spojovaciu skrutku zaistíme poistným elementom a dotiahneme skrutkovačom. Prekryjeme plastovou krytkou a celý postup zopakujeme s ľavou bočnicou a čelom pri nohách.



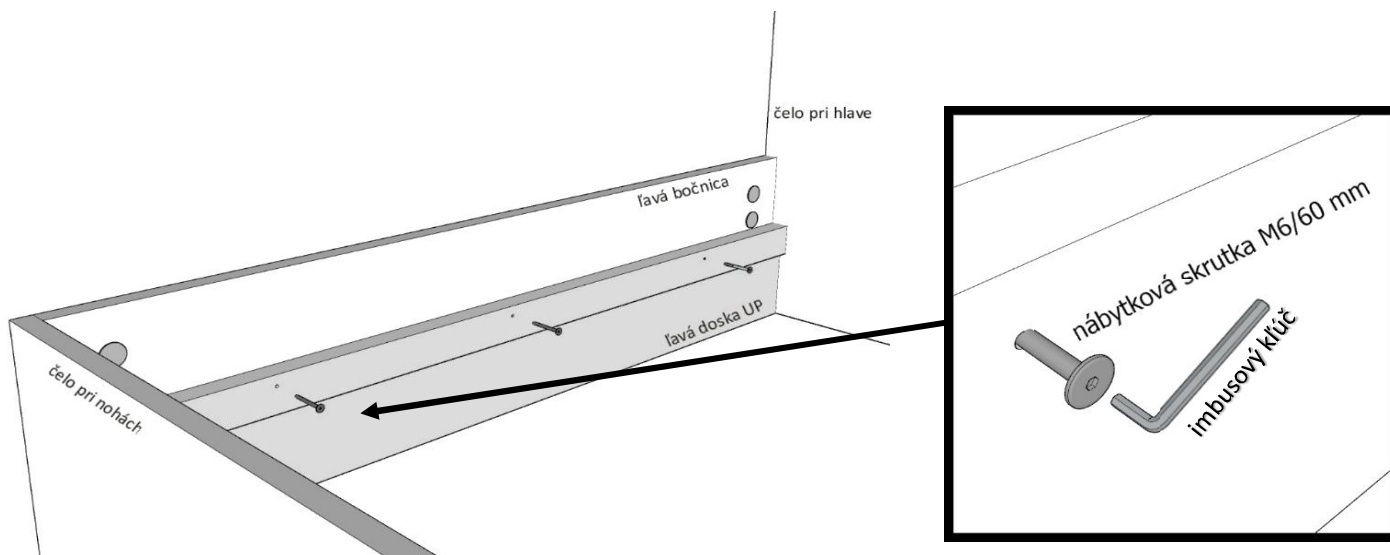
3. KROK

Do predvŕtaných otvorov v bočniciach vložíme drevené kolíky. Zľahka ich rukou zatlačíme.



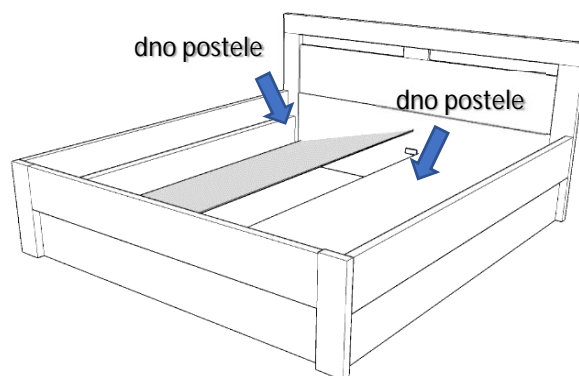
4. KROK

Ľavú bočnicu spojíme s vnútornou ľavou doskou ÚP nábytkovými skrutkami M6/60 pomocou imbusového kľúča. Rovnaký postup zopakujeme na pravej bočnici.



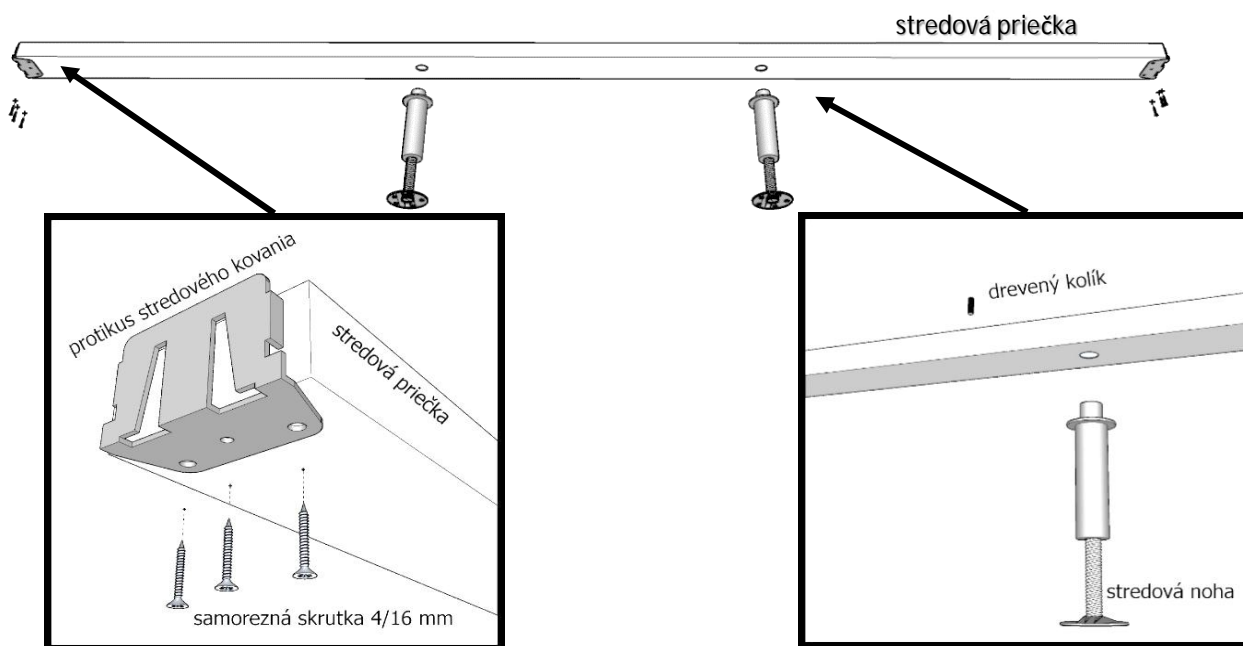
5. KROK

Dovnútra vložíme dno postele, ktoré pozostáva z dvoch kusov.



6. KROK

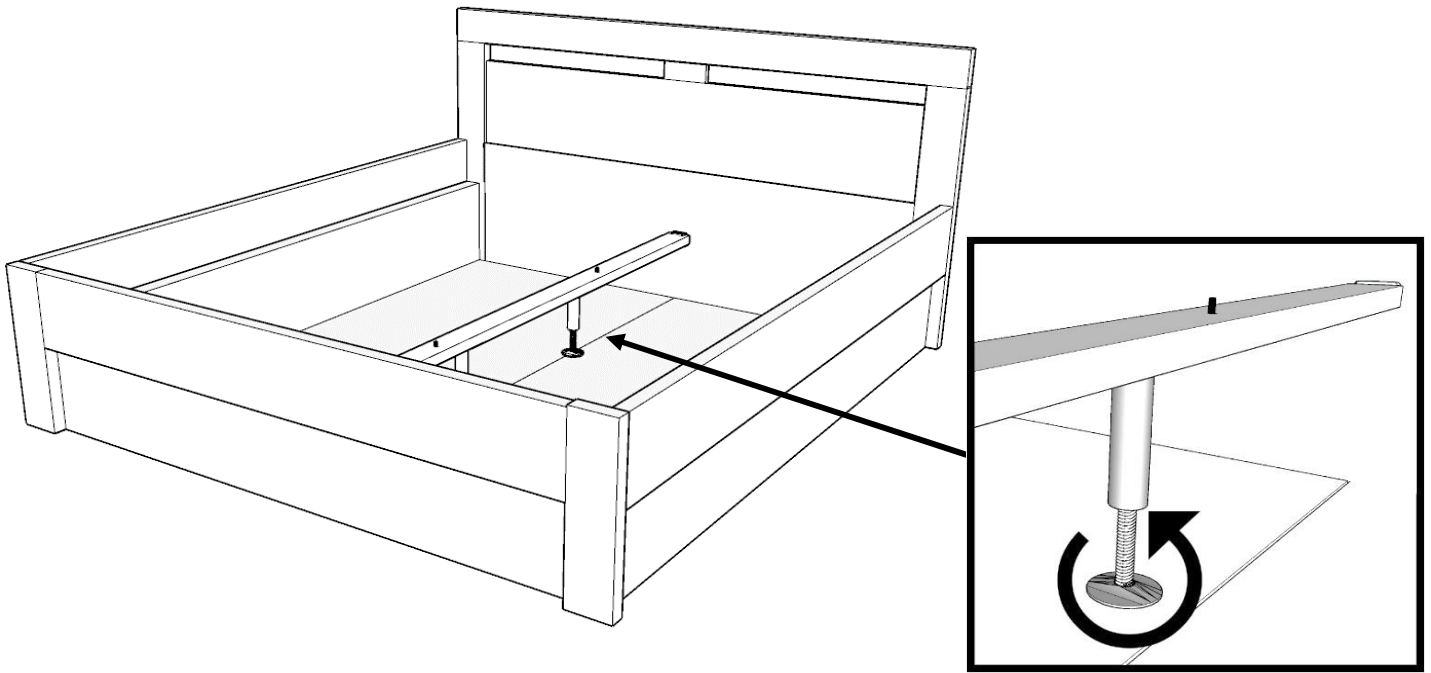
Pomocou samorezných skrutiek 4/16 mm namontujeme protikus stredového kovania na oba konce stredovej priečky. Do predvrtaných otvorov na spodnej strane nasadíme stredové nohy a zhora vložíme drevené kolíky.



7. KROK

Stredovú priečku vložíme do postele a upravíme výšku nožičiek vtočením spodnej časti

Stredová noha možno do postele a správnou výšku nožičiek vytiahnuť späť časťou.



Gratulujeme vám, posteľ ste úspešne zmontovali.

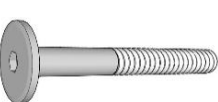
Dobrá rada na záver:

Ak potrebujete posteľ premiestniť, nikdy ju neposúvajte po zemi. Mohli by ste poškodiť nožičky a spojovacie kovania. Posteľ je nutné opäť rozobrať a zmontovať na požadovanom mieste.

Prajeme vám pekné sny a tešíme sa na ďalší nákup z našej ponuky drevolux.sk

Montážny balíček obsahuje: (pre rozmer postele 200x180 cm)

14 ks  skrutka 4/16 mm

6 ks  nábytkova skrutka M6/60 mm

8 ks  spojovacia skrutka M6/45 mm

18 ks  drevený kolík

2 ks  stredové kovanie

2 ks  protikus stredového kovania

8 ks  poistný element

8 ks  krytka

2 ks  stredová noha

Poznámka: V závislosti od rozmerov postele sa môže obsah montážneho balíčka líšiť!